

October 1 2008



The company name
was changed to
TOKYO KEIKI INC.

2-16-46, Minami-Kamata, Ohta-Ku,
Tokyo 144-8551, JAPAN
TEL.+81-3-3732-2111
FAX.+81-3-3736-0261
<http://www.tokyo-keiki.co.jp/>

卓上式磁気コンパス

Table type Magnetic compass

SM-150B (組込形SM-150BS)

SM形卓上式磁気コンパスはISO 613およびJIS F9101のクラスBに基づいた製品で、船舶の操舵用として安定した性能を発揮します。

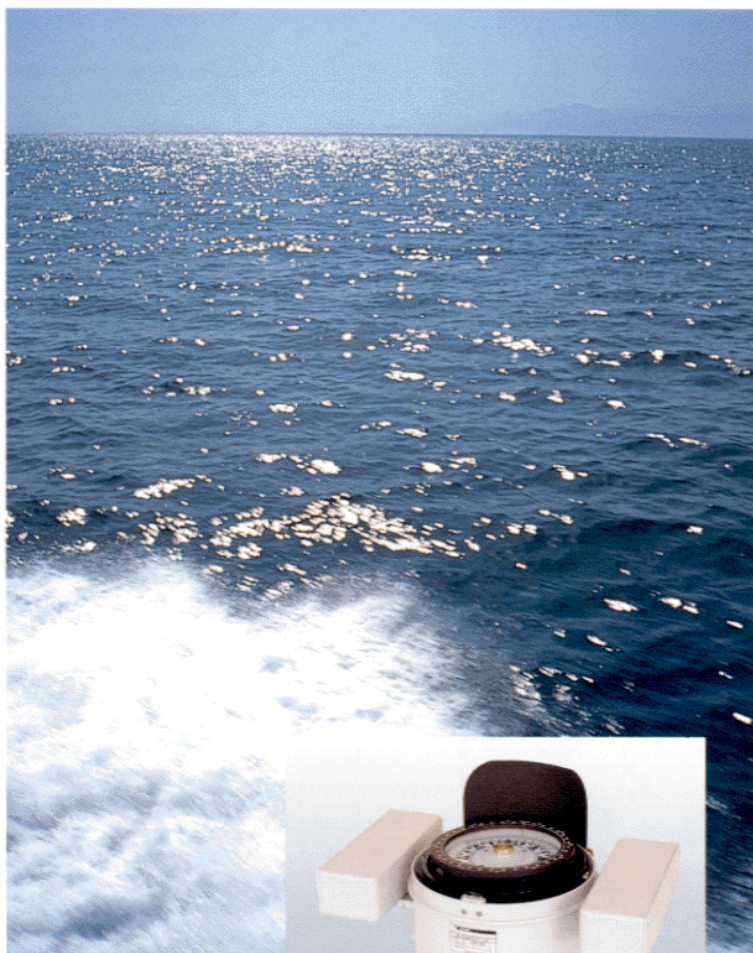
The SM-Type table type Magnetic Compass has been designed and manufactured in accordance with JIS F9101,ISO 613 it provides high accuracy and it can be used for steering on board.

特長 Features

- IMO規格準拠
 - ・ISO613 / JIS F9101(クラスB)準拠
 - ・JG型式(コンパスボウル)取得
- Compliance with ISO613 and JIS F9101(Class B)

仕様 Specifications

標準色 Standard color	ライトグレー Light grey	
質量 Weight	全体 Whole set	9.4 kg
	コンパスボウル(ジンバル付き) Compass bowl	4.1 kg



卓上式磁気コンパス SM-150B (組込形SM-150BS)

構成 Component

コンパスボウル Compass bowl (AB-150B)	1	カード直径 Diameter of card 150 mm
ビナクルスタンド Binnacle stand	1	
ヘルメット Helmet	1	
シャドウピン Shadow pin	一式 (1 set)	(3本およびアダプタ) (3 pieces and adapter)
修正磁石 Correcting magnet	一式 (1 set)	<ul style="list-style-type: none"> ・半円差修正微調整用 4本 修正装置の歯車に組み込み (Installed into gear for correction tool) ・半円差修正固定用 3本 箱入り ・For semicircular correction 3 pieces ・傾船差修正用 5本 ・For heeling error correction 5 pieces ・四分円差修正具 10枚 箱入り ・Correcting tool for quadrantal deviation 10 pieces in case

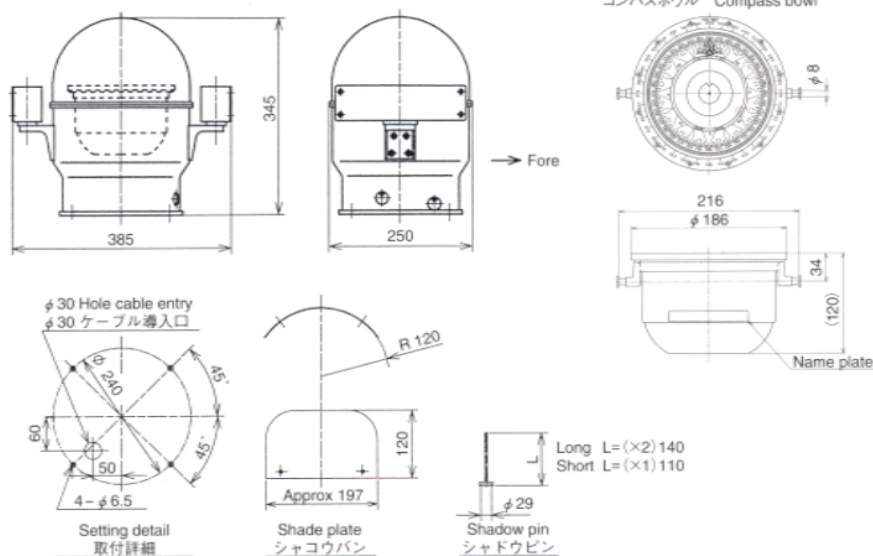


予備品 Spare parts

補用電球 DC24 V 5 W Electric bulb	2
----------------------------------	---

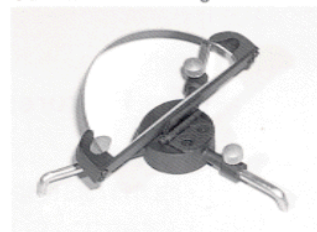
外形寸法 Dimensions

単位 Measurement unit mm



オプション Options

- 拡大鏡 Course magnifier



製品の仕様およびデザインは改善などのため予告なく変更する場合があります。

Specifications and equipment are subject to change without any obligation on the part of the manufacturer.

⚠ 安全に関するご注意

ご使用の際は、取り扱い説明書をよくお読みの上、正しくお使いください。

Before operating this equipment, you should first thoroughly read the operation manual.

TOKIMEC

株式会社トキメック

制御システム事業部

本社 〒144-8551 東京都大田区南蒲田 2-16-46 電話(03)3737-8611 FAX(03)3737-8663
 営業所 札幌 (011)816-6291 大阪 (06)6231-6101 神戸 (078)391-6711
 広島 (082)249-4661 高松 (087)826-0580 今治 (0898)23-6161
 北九州 (093)531-6881 長崎 (095)823-6296

<http://www.tokimec.co.jp/>

TOKIMEC INC. CONTROL SYSTEMS DIVISION

Head office (Japan): Tel: 81-3-3737-8631 Fax: 81-3-3737-8666
 TOKIMEC EUROPE B.V.: Tel: 31-10-405-12-60 Fax: 31-10-405-50-42
 (Rotterdam, The Netherlands)
 TOKIMEC HONGKONG Ltd.: Tel: 852-2881-6679 Fax: 852-2890-5509
 (Hong Kong)